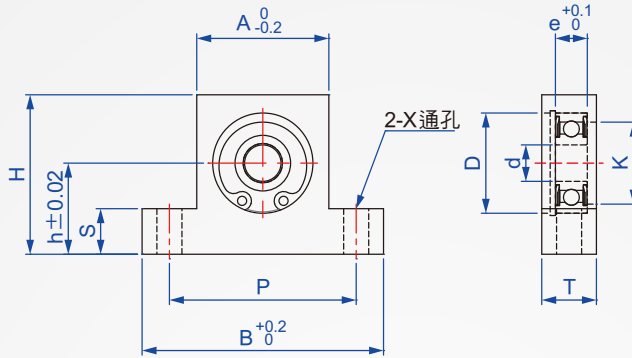


## T型 BT571



材質	表面處理	軸承
鐵S45C	TN 無電解鍍	SUJ2 (JIS 0級)
鋁A6061	AS 白色陽極	

■軸承材質不鏽鋼時，代號前加註SS  
(例: SS6200)

### How to order



版權所有  
製必究

軸承代號	中心高 h	d	D	公差	e	K	H	A	B	P	S	T	X	基本額定		容許回轉 (rpm) 脂潤滑
														動負荷 Cr	靜負荷 Cor	
608	20	8	22	+0.021 0	7	18	35	29	53	41	10	15	5.5	3000	1250	10000
6000	20	10	26		8	22	37	34	58	46				4100	1750	
	40		57		38	62	50	5100	2390							
6200	20	12	30		9	24	39	36	60	48				4600	2150	11000
	40		58	36	60		48									
6001	20	15	32	+0.025 0	9	28	50	40	68	54	15	15	6.5	5050	2550	10000
	40						70	43	70	56				5400	3000	
6002	30	17	35		10	31	72	43	70	56				5600	3000	10000
	40				52			43	70	56						
6003	30	20	42		12	36	85	50	82	66				6600	4500	9000
	40							65	50	82						
6004	40	25	47	12	41	108	56	96	76	7600	5250	7500				
	80						68	56	96				76			
6005	40	30	55	+0.03 0	13	48	72	64	104	84	20	19	11	9000	5900	6500
	80						112	64	104	84				9000	5900	6500