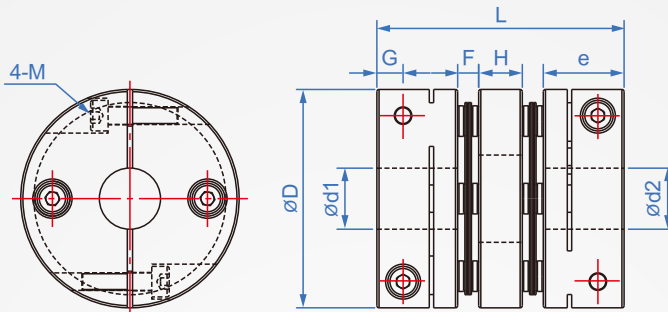


圓形鋼片長型
GN411
夾緊式



本體	圓盤・銷	附螺絲
AL 鋁合金 (白色陽極)	不鏽鋼	SCM435 (染黑)
SUS		SUS

How to order

1
 2
 GN411 - 28 - 5-5
 TYPE 外徑 d1xd2
 選擇本體材質
 AL 高強度鋁合金.....
 SUS..... SUS

外徑 D	內孔指定 min. max.	L	e	G	F	H	M	最大扭力 (N·m)		容許偏心 (mm)	最高 回轉數 (rpm/min)	慣性力矩 (kg·m ²)		靜態扭轉彈簧係數 (N·m/rad)		容許 軸向位移 (mm)	容許偏角	質量 g
								AL	SUS			AL	SUS	AL	SUS			
16	3 ~ 6	23	7.35	2.5	1.8	4.9	M2	0.6	1	0.05	15000	2.3x10 ⁻⁷	5 x10 ⁻⁷	200	300	±0.2	1°	12
19	3 ~ 8	27	9	3.3		5.2	M2.5	1	1.5	0.15		6.7x10 ⁻⁷	1.6x10 ⁻⁶	450	550			20
25	3 ~ 12	31	10.5	3.9	2.6	4.4	M3	2	3	0.2	10000	2.3x10 ⁻⁶	6.1x10 ⁻⁶	850	1100	±0.4	2°	38
28	3 ~ 12	33	11.5					2.2	3.3			3.1x10 ⁻⁶	8.2x10 ⁻⁶	1000	1300			51
32	3 ~ 16	40	12.75	5	4.5	7.5	M4	4.2	6.3	0.25	9000	9 x10 ⁻⁶	2.5x10 ⁻⁵	1600	1800	±0.6	2°	80
40	8 ~ 19	44	14.25					8	12			2.1x10 ⁻⁵	5.1x10 ⁻⁵	3200	3500			120
50	8 ~ 24	57	18.75	6.4	5.5	10.5	M5	10	15	0.3	9000	3.5x10 ⁻⁵	8.9x10 ⁻⁵	3900	5500	±0.8	2°	160
55	10 ~ 32	61	19.75					25	37			1.4x10 ⁻⁴	2.9x10 ⁻⁴	9000	10000			300

版權所有 重製必究