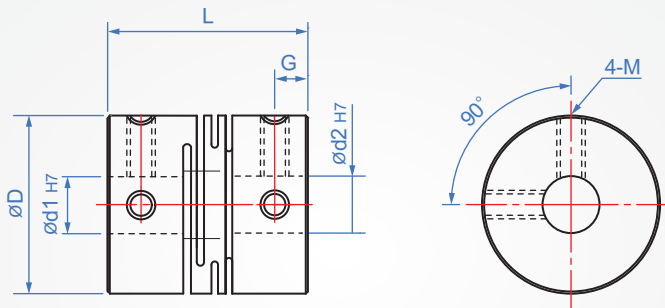
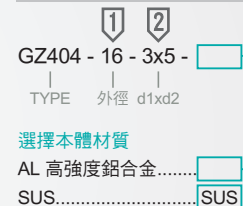


開縫-經濟短型
GZ404
止付式



本體	有頭內六角螺絲
AL 高強度鋁合金 (白色陽極)	CM435 (染黑)
SUS	SUS

How to order



單位: mm

外徑 D	內孔指定 d1-d2		L	M	G	最大扭力 (N·m)		最高回轉速 (rpm/min)		慣性力矩 (kg·m ²)		靜態扭轉彈簧係數 (N·m/rad)		容許 軸向位移 (mm)	質量(g)	
	min.	max.				AL	SUS	AL	SUS	AL	SUS	AL	SUS		AL	SUS
	±0.2															
16	3	~ 8	16	M3	3	0.5	0.9	24000	22000	3.3x10 ⁻⁷	8.4x10 ⁻⁷	44	80	±0.2	6	21
20	4	~ 10	20	M4	3.2	1	1.6	19000	18000	9.0x10 ⁻⁷	2.4x10 ⁻⁶	109	235		12	30
25	4	~ 12	25		4	2	3	15000	14000	2.2x10 ⁻⁶	6.1x10 ⁻⁶	165	330		23	63
32	8	~ 18	32	M5	6	4	6	12000	10000	8.0x10 ⁻⁶	2.1x10 ⁻⁵	270	837		50	130
40	8	~ 24	50			M6	8	15	9600	9000	3.2x10 ⁻⁵	8.5x10 ⁻⁶	344		970	110

容許偏角:1.5°

版權所有 製必究