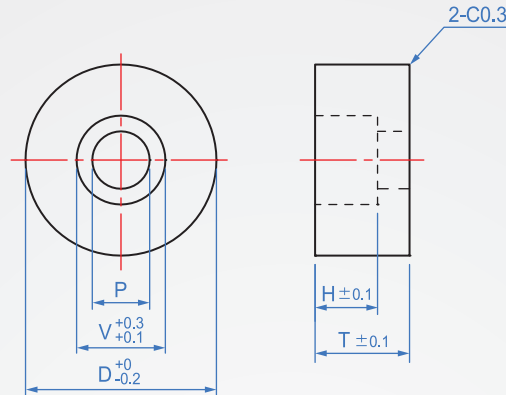


沉頭孔墊圈

WA794



材質	表面處理	硬度
S45C	無電解鍍	- HRC45~50
SUS304	-	-
SUS440C相當	-	HRC45~50

How to order

1 2 3
 WA794 - M3 - 10 - 6 -
 |
 TYPE 適用 孔徑 厚度
 螺絲
 選擇材質
 S45C/無電解鍍..... TN
 S45C+無電解鍍/HRC45~50... HN
 SUS304..... S304
 SUS440C相當/HRC45~50..... SH

版權所有 重製必究

有頭螺絲	D 外徑	T 厚度						P	V	H
		6	8	10	12	15	20			
M3	10	●	●	●				3.5	6	4
M4	12		●	●				4.5	8	5
M5	14		●	●				5.5	10	6
M6	15			●	●			6.5	11	8
	20			●	●	●				
M8	30				●	●		9	14	10
M10	40					●	●	11	18	12
	50					●	●			
	60					●	●			

單位 : mm