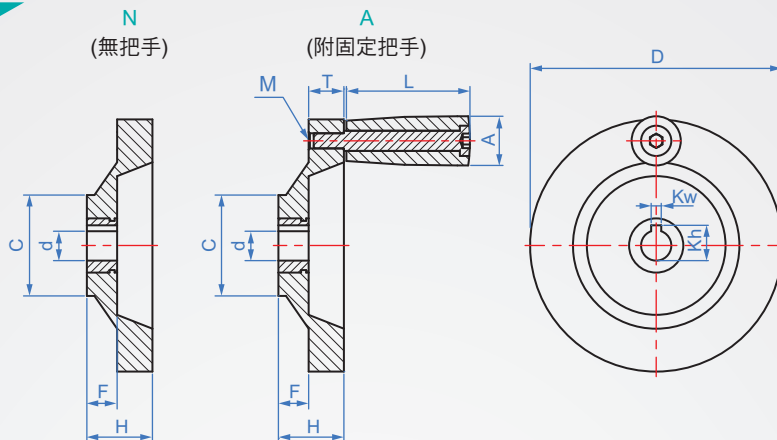


電木
OD964
盤形手輪



材質	顏色
電木	黑色

How to order

1 2
 OD964 - A - 100
TYPE No. D

單位：mm

No.	D	d	Kw	Kh	C	F	H	固定把手(CH940)		
								A	L	M
N (無把手)	63	8	2	9	28	16	20.5	15	50	M6
	80	10	3	11.4	30		21			
	100	12	4	13.8	40	18	26			
	125						46			
A (附固定把手)	160	16	5	18.3	53	20	43	26	80	M10
	200	18	6	24.8	64	25	40			
	250						70			
	250A	25	8							