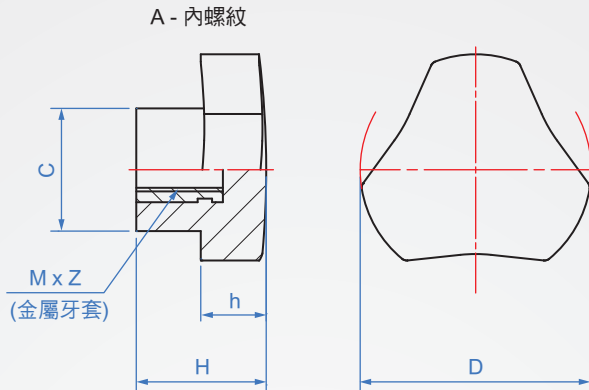


三爪電木旋鈕  
VN976

握柄

螺牙

黑色電木

鍍鋅鋼

耐油性、耐化學性。

How to order

VN976 - A - M6  
TYPE 外形 螺紋



單位 : mm

外形	M 螺紋	Pitch	Z 深度	C	D	H	質量 (g)
A (內螺紋)	M4	0.7	8	12	16	11	3
	M5	0.8	12	15	25	14	6.3
	M6	1	12	17	32	18	12.3
	M8	1.25	16	22	40	21	23

Che Na

(FAX) (02)2688-3177

info@chena.com.tw

 (02)2688-3188  
(02)2688-3881~3

新北市樹林區光榮街21號