

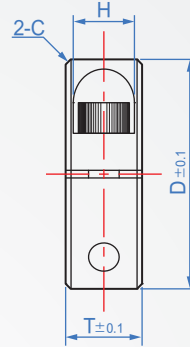
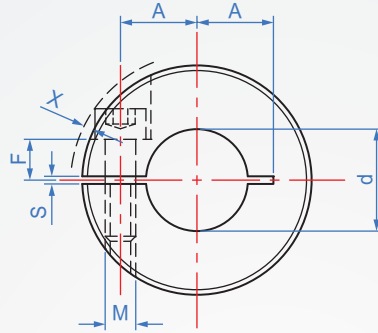
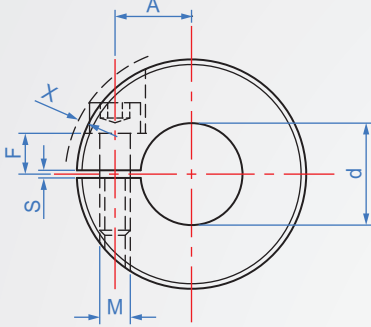
半開型-泛用  
**SC481**



材質	表面處理	附螺絲
S45C	染黑	SCM435
	無電解鍍	SUS304
SUS303	-	SUS304

d : 40~50  
(A部僅一處)

d : 5~35



How to order

1  
 2  
 3  
 SC481 - 8 - 25 - 10 -   
TYPE 孔徑 外徑 厚度  
 選擇材質  
 S45C+染黑.....  
 S45C+無電解鍍..... TN  
 SUS303..... SUS

單位 : mm

d	公差	D	T	A	C	F	H	S	螺絲長度 M	螺絲頭突出 X≒
5	+0.03 +0.01	20	8	6	0.5	4	6	1	M3-10	1.21
		22	10				7.5		M4-10	1.42
6	+0.03 +0.01	20	8	6	0.5	4	6	1	M3-10	1.21
		22	10				7.5		M4-10	1.42
8	+0.03 +0.01	25	8	8	0.5	5	6	1.5	M3-12	0.90
		25	10				7.5		M4-12	2.11
		30	12	9			M5-15		1.60	
		32	15	11			M6-15		1.81	
10	+0.03 +0.01	28	8	9	0.5	6	6	1.5	M3-14	0.21
		30	10				7.5		M4-14	0.40
		30	12	9			M5-15		1.58	
		35	15	11			M6-16		1.71	
12	+0.03 +0.01	30	8	10	0.5	5	6	1.5	M3-14	0.05
		30	10				7.5		M4-14	1.22
		30	12	9			M5-15		2.41	
		35	15	11			M6-16		2.50	
15	+0.05 +0.01	34	10	11	1.0	6	7.5	1.5	M4-14	0.61
		35	12				9		M5-16	2.12
		40	15	13			M6-18		2.23	
		35	10	12			M4-14		0.95	
16	+0.05 +0.01	35	12	12	1.0	6	7.5	1.5	M5-16	2.12
		40	15				9		M6-18	2.20
		40	15	13			M6-20		2.80	
		45	15	15			M6-20		1.90	
17	+0.05 +0.01	40	10	14	1.0	7	7.5	2	M4-16	0.67
		40	12				9		M5-16	1.84
		45	15	15			M6-20		1.91	
		45	12	17			M5-16		1.90	
20	+0.05 +0.01	50	15	18	1.0	10	11	2	M6-25	3.02
		55	15				20		M6-25	2.25
		60	15	23			M8-30		3.69	
		70	18	26			M8-30		3.42	
25	+0.05 +0.01	75	18	28	1.0	14	14	3	M10-35	5.21
		75	18				28		M10-35	5.21
		85	22	32			M10-35		5.21	
		85	22	32			M10-35		5.21	