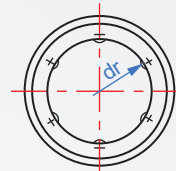
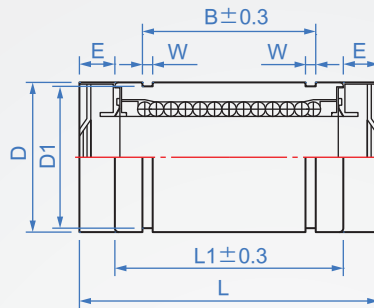


MX
MX233
一般



外筒	鋼珠	保持器	使用環境溫度	附件
SUJ2 HRC58~	SUJ2	樹脂	-20~80°C	二側防塵蓋

特性:帶潤滑樹脂，在運動時有輔助保養作用。

How to order

↓
MX233 - 10
TYPE 內徑

單位: mm

dr	公差	主要尺寸及精度							鋼珠列數	偏心 max.	基本額定荷重		重量 (g)	
		D	公差	D1	L	L1	E	B			W	動C(N)		靜Co(N)
10	+0 -0.009	19	+0 -0.013	18	39	29	5	22	1.3	4	0.012	372	549	35
12		21		20	41	30	5.5	23				510	784	45
16		28		27	49	37	6	26.5				774	1180	80
20	+0 -0.010	32	+0 -0.016	30.5	56	42	7	30.5	1.6	5	0.015	882	1370	109
25		40		38	77	59	9	41				980	1570	255
30		45		43	84	64	10	44.5				1570	2740	286
35	+0 -0.012	52	+0 -0.019	49	92	70	11	49.5	2.1	6	0.020	1670	3140	453
40		60		57	104	80	12	60.5				2160	4020	687
50		80		76.5	128	100	14	74				3820	7940	1763

建議使用g6公差導桿

1N ≅ 0.12kgf