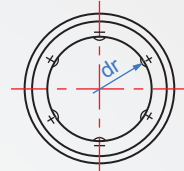
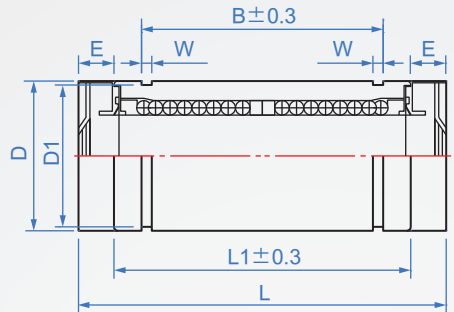
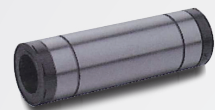


MX
MX234 加長型

外筒	鋼珠	保持器	使用環境溫度	附件
SUJ2 HRC58~	SUJ2	樹脂	-20~80°C	二側防塵蓋

特性:帶潤滑樹脂，在運動時有輔助保養作用。



How to order

MX234 - 10L
TYPE 內徑

單位: mm

dr	公差	主要尺寸及精度								鋼珠列數	偏心 max.	基本額定荷重		重量 (g)
		D	公差	D1	L	L1	E	B	W			動C(N)	靜Co(N)	
10L	+0 -0.010	19	+0 -0.016	18	65	55	5	44	1.3	4	0.015	588	1100	66
12L		21		20	68	57	5.5	46				813	1570	84
16L		28		27	82	70	6	53				1230	2350	152
20L	+0 -0.012	32	+0 -0.019	30.5	94	80	7	61	1.6	5	0.020	1400	2740	191
25L		40		38	130	112	9	82				1560	3140	459
30L		45		43	143	123	10	89				2490	5490	504
35L	+0 -0.015	52	+0 -0.022	49	157	135	11	99	2.1	6	0.025	2650	6270	823
40L		60		57	175	151	12	121				3430	8040	1203
50L		80		76.5	220	192	14	148				6080	15900	3163

建議使用g6公差導桿

1N=0.12kgf

版權所有 製必究