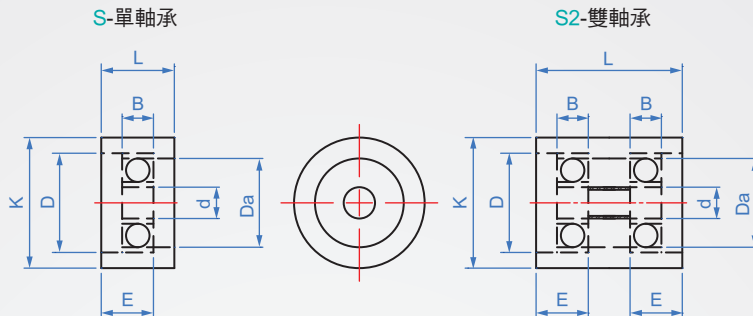
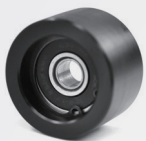


支架用平面輪 RS354



材質	軸承
工程塑膠	SUJ2

How to order

RS354 - 14 - S
TYPE L No.

單位: mm

L	No.	K	E	附屬軸承				
				No.	d	D	B	Da
14	S 單軸承	25	10	626 RS	6	19	6	17
27		45	18.5	6201 RS	12	32	10	27
45	S2 雙軸承	45	15	6201 RS	*10	32	10	27
65			22.5		12			

* 將原來6201軸承內孔12埋入軸套，成為內孔10。

◎備註:

- 安裝彈性惰輪須先預壓所需角度 (15~25度) 才能發揮自動調整及防震功能。
- 惰輪請如右圖安裝於鬆弛側。
- 正逆轉時請於兩側安裝，若僅安裝一側時，須注意逆轉拉緊時惰輪角度不得大於30度。
- 彈性惰輪壽命為半永久性，但使用角度請勿超過30度，否則有破壞之虞。
- 輔助螺絲為預防不當使用時之保護裝置，必要時可取下，不會影響整體功能。
- 外側使用時請勿取下輔助螺絲，否則使用角度請勿超過15度。

