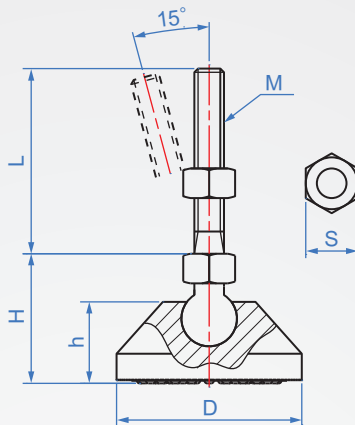


水平腳座  
**HL982**  
防滑、防震



底部橡膠凸點



螺桿	底座	防震墊
鍍鋅鋼	尼龍	橡膠

How to order



版權所有 重製必究

單位：mm							
1	2	3					
D	M 螺紋	Pitch	L 長度	H	h	S	靜態荷重 (kg)
40	M8	1.25	50、100	32	19	14	300
	M10	1.5					
	M12	1.75					
50	M8	1.25	50、100	34	21	14	400
	M10	1.5					
	M12	1.75					
60	M8	1.25	50、100	40	25	14	500
	M10	1.5					
	M12	1.75	50、100、150			24	
	M16	2					
80	M8	1.25	50、100	42	25	14	600
	M10	1.5					
	M12	1.75					
	M16	2	50、100、150			24	
	M20	2.5					
M24	3						