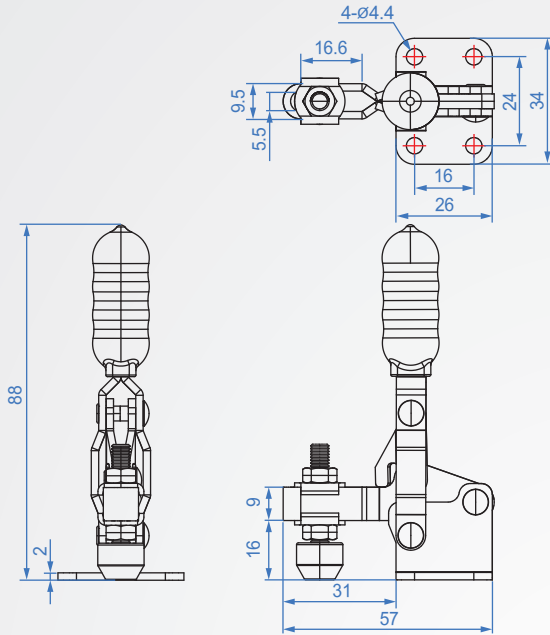


GH10752-B



GH10752-B

材質：SS400 表面處理：鍍鋅

單位：mm

Code No.	夾壓力 (kg)	重量 (g)	把手移動	夾頭移動	前端配件
GH10752-B	75	91	85°	120°	NSA-055008