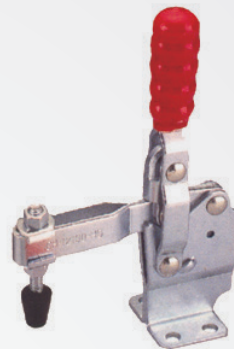
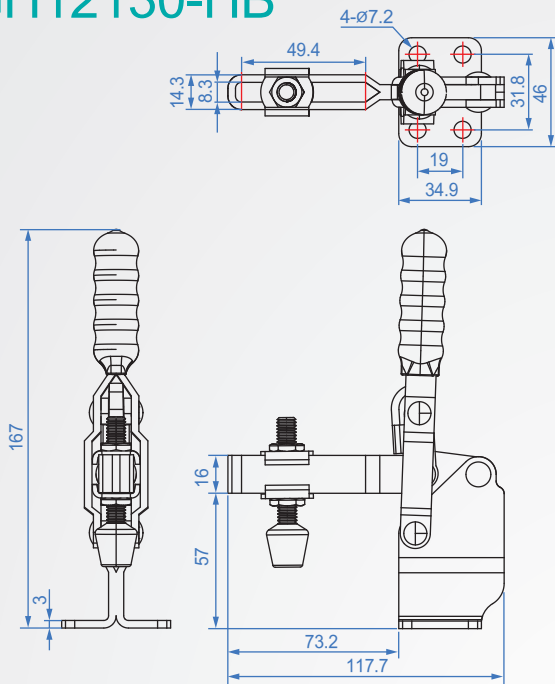


GH12130-HB

版
權
所
有
重
製
必
究



GH12130-HB

材質：SS400 表面處理：鍍鋅

單位：mm

Code No.	夾壓力(kg)	重量(g)	把手移動	夾頭移動	前端配件
GH12130-HB	227	401	56°	100°	NFC-56212