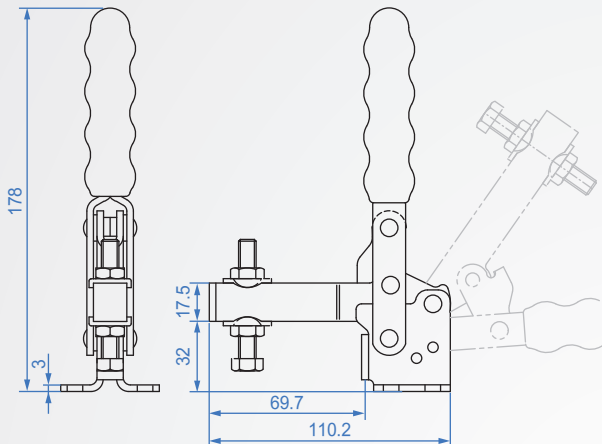
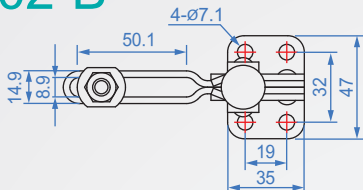


## GH12502-B



### GH12502-B

材質：SS400 表面處理：鍍鋅

單位：mm

Code No.	夾壓力(kg)	重量(g)	把手移動	夾頭移動	前端配件
GH12502-B	250	435	70°	90°	NSA-085012