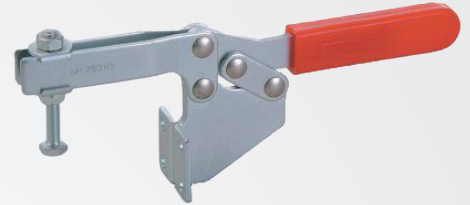
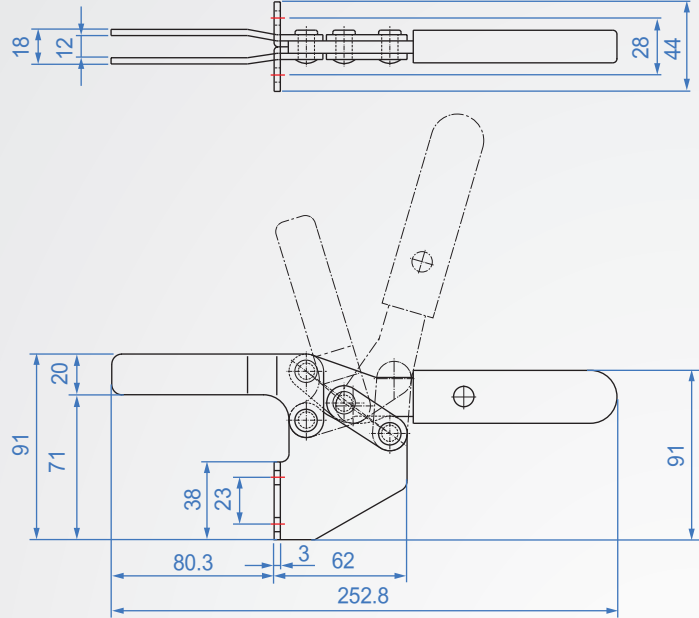


GH25383

版權所有 重製必究



GH25383

材質：SS400 表面處理：鍍鉻

單位：mm

| Code No. | 夾壓力(kg) | 重量(g) | 把手移動 | 夾頭移動 | 前端配件 |
|----------|---------|-------|------|------|------------|
| GH25383 | 280 | 497 | 87° | 79° | NSA-086512 |