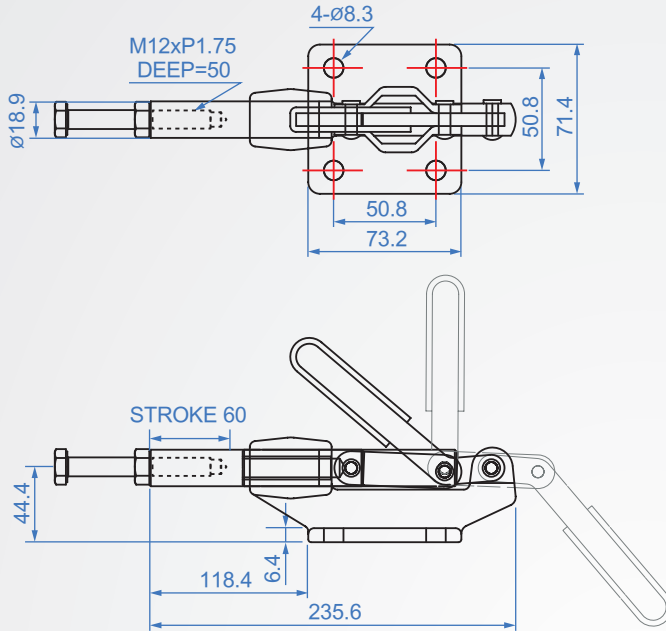


GH304-HM GH305-HM



304-HM



305-HM

GH304-HM

材質：SS400 表面處理：鍍鋅

單位：mm

Code No.	夾壓力(kg)	重量(g)	Q	把手移動	行程	前端配件
GH304-HM	680	1429	142	183°	60	NSA-125017
GH305-HM	680	1429	174	183°	60	NSA-125017