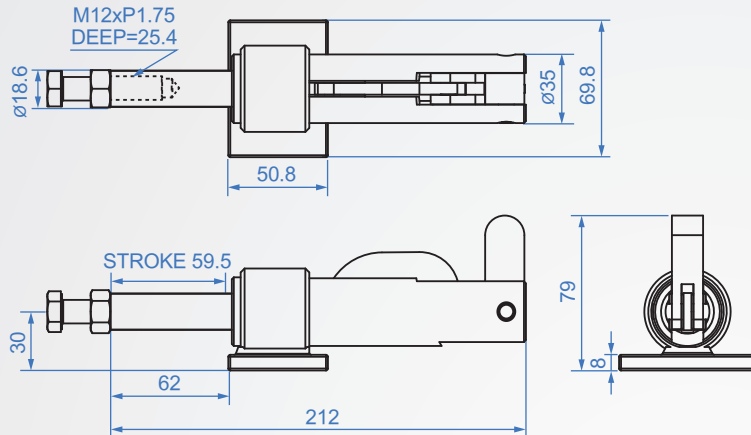


GH30519-M



GH30519-M

材質：SS400 表面處理：鍍鋅

單位：mm

Code No.	夾壓力(kg)	重量(g)	把手移動	行程	前端配件
GH30519-M	1136	1692	183°	59.5	NSA-125017