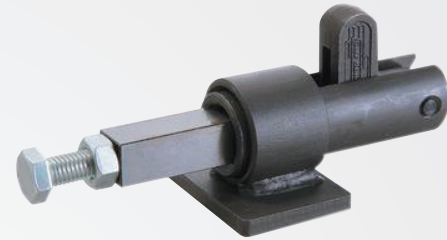
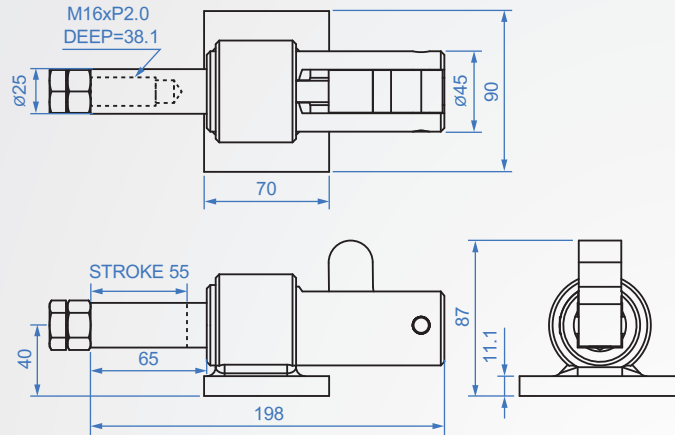


GH30609-M



GH30609-M

材質：SS400 表面處理：鍍鋅

單位：mm

Code No.	夾壓力(kg)	重量(g)	把手移動	行程	前端配件
GH30609-M	2273	2937	88°	55	NSA-165020