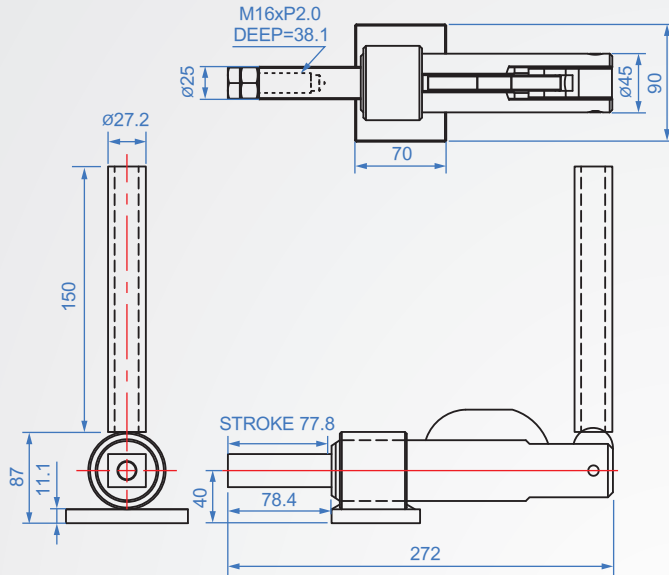


## GH30619-M



## GH30619-M

材質：SS400 表面處理：鍍鋅

單位：mm

Code No.	夾壓力(kg)	重量(g)	把手移動	行程	前端配件
GH30619-M	2273	3600	183°	77.8	NSA-165020