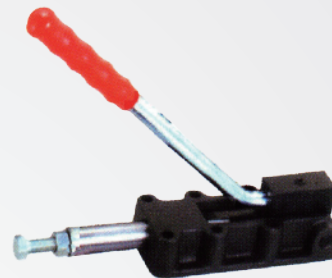
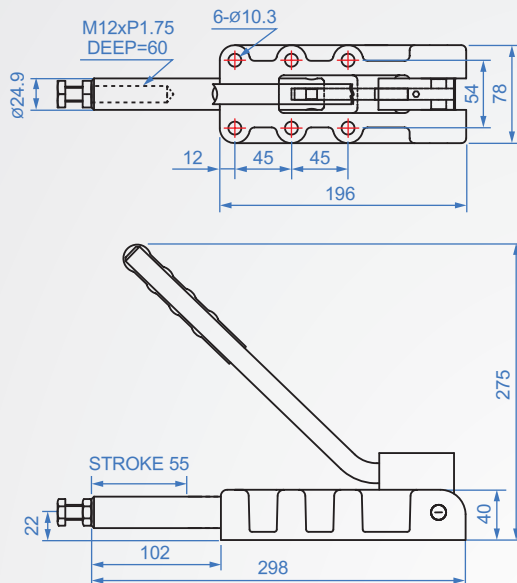


## GH32500-HL



### GH32500-HL

材質：SS400 表面處理：鍍鋅

單位：mm

Code No.	夾壓力(kg)	重量(g)	把手移動	行程	前端配件
GH32500-HL	2500	4268	185°	75	NSA-127517