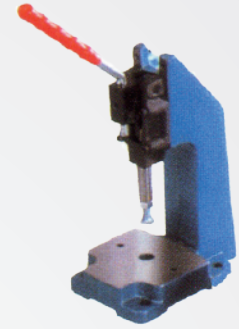
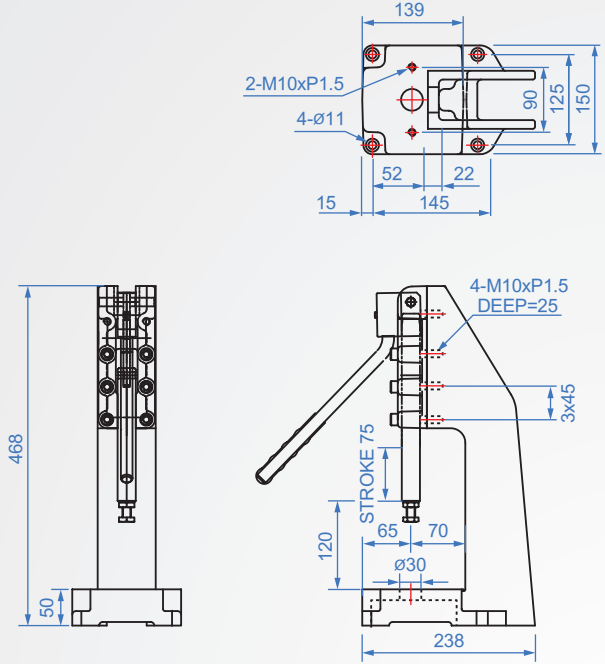


GH32500-PR

版權所有 重製必究



GH32500-PR

材質：SS400 表面處理：鍍鋅

單位：mm

Code No.	夾壓力(kg)	重量(g)	把手移動	行程	前端配件
GH32500-PR	2500	17250	185°	75	NSA-127517