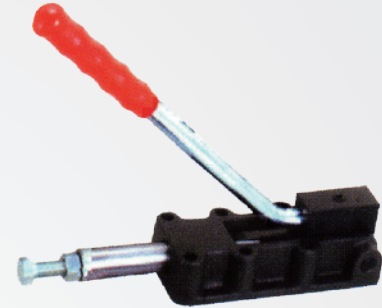
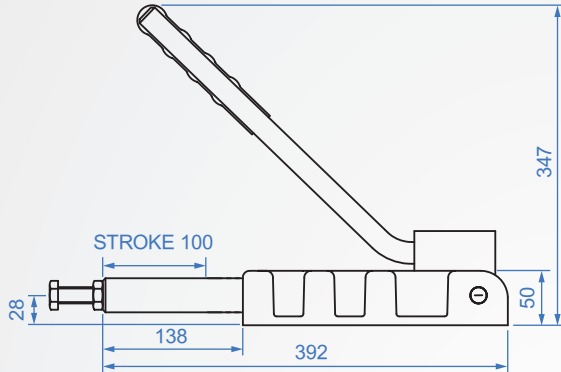
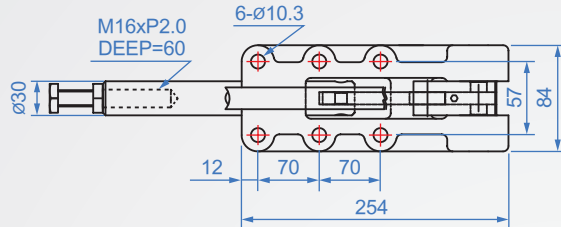


GH35000-HL



GH35000-HL

材質：SS400 表面處理：鍍鋅

單位：mm

Code No.	夾壓力(kg)	重量(g)	把手移動	行程	前端配件
GH35000-HL	5000	7970	185°	100	NSA-167520

1N=0.102kgf