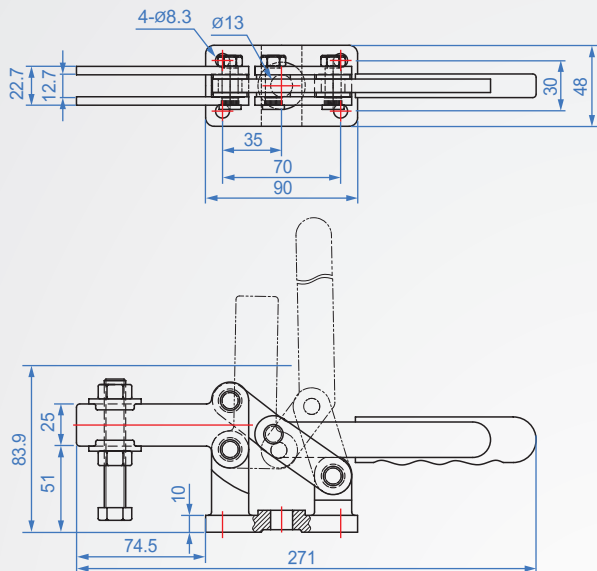


GH204-G



GH204-G

材質：SS400 表面處理：鍍鉻

單位：mm

Code No.	夾壓力(kg)	重量(g)	把手移動	夾頭移動	前端配件
GH204-G	636	1225	93°	91°	NSA-12300

1N≒0.102kgf