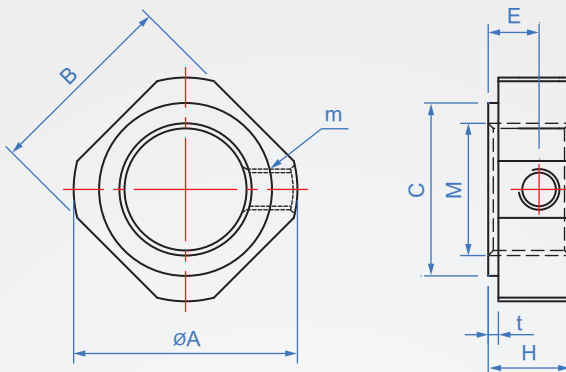
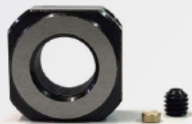


螺桿用螺帽

RN528

四角



材質

SS400

表面處理

染黑

附屬品

止付螺絲
銅墊片

How to order

①
RN528 - 8
TYPE M

單位：mm

M	Pitch	A	B	C	E	H	t	m
M6	0.75	14.5	12	10	3	5.5	0.5	M3x0.5
M8	1.0	17	14	13	4	6.5		
M10	1.0	20	17	16	5	8	1	M4x0.7
M12	1.0	22	19	17				
M15	1.0	25	22	21	6	10		
M17	1.0							
M20	1.0	35	30	26	8	13	2	M5x0.8
M25	1.5	43	35	33	10	15		