

重荷重用
BR812



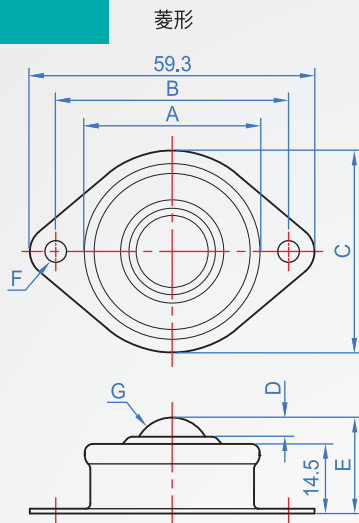
C-5L-5



S-5L-5



P-5L-5



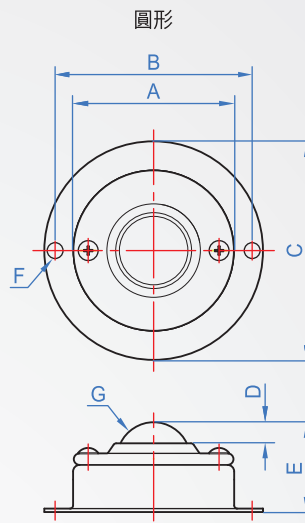
C-8L-5



C-8L-6



C-12L-5 (防塵)



How to order

BR812 - P-5L-5
TYPE Code

單位:mm

外型	容許荷重	代碼 Code	主珠	輔助珠	本體	保持器	重量 (g)	A	B	C	D	E	F	G
菱形	2 kg	P-5L-5	尼龍	鋼	鋼	鋼	39	36.8	48.5	42	4	20	2-Ø4.5	5/8"球 (Ø15.875)
	8 kg	C-5L-5	鋼				53							
		S-5L-5	SUS	SUS	SUS	55								
圓形	30 kg	C-8L-5	鋼	鋼	鋼	鋼	181	56	68.5	76	7.3	51	2-Ø5.5	1"球 (Ø25.40)
		*C-8L-6					206							101
	60 kg	C-12L-5					708							

※沖壓成形產品，低價格，另有*C-8L-6加高安裝高度。