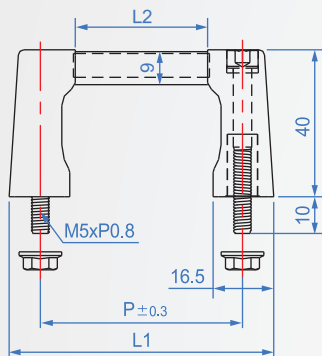
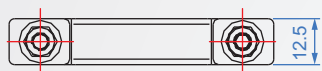


握柄把手

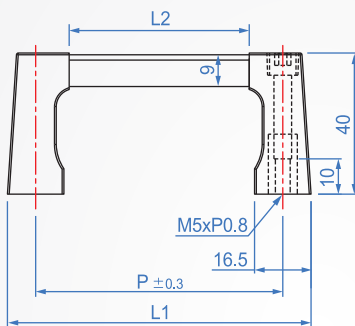
HA947 輕荷重



螺絲型



NU: 螺帽型



材質與表面處理

- 固定座：聚酯纖維(PA6-GF33)，黑色(另有乳白色為訂製品)。
- 手握柄：鋁合金(6063)，白色陽極。
- 荷重：45 kg

特徵

- 耐酸鹼、耐油。
- 適用溫度：-20°C~120°C

How to order



| P | L1 | L2 | 質量(g) | | 面板規格 |
|-----|-----|-----|-------|------|------|
| | | | 螺絲型 | 螺帽型 | |
| 55 | 72 | 36 | 39 | 40.5 | - |
| 70 | 87 | 51 | 42 | 43.5 | 2U |
| 88 | 105 | 69 | 44 | 45.5 | - |
| 100 | 117 | 81 | 45 | 46.5 | - |
| 115 | 132 | 96 | 48 | 49.5 | 3U |
| 120 | 137 | 101 | 47 | 48.5 | - |
| 150 | 167 | 131 | 52 | 53.5 | - |
| 159 | 176 | 140 | 54 | 55.5 | 4U |
| 180 | 197 | 161 | 56 | 57.5 | - |
| 203 | 220 | 184 | 60 | 61.5 | 5U |
| 235 | 252 | 216 | 63.5 | 65 | - |
| 248 | 265 | 229 | 65 | 66.5 | 6U |

版權所有重製必究