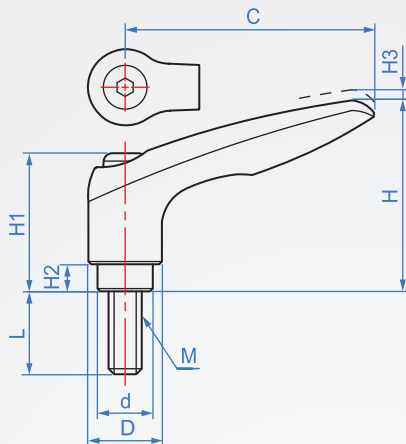


調整把手

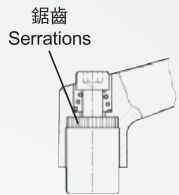
HA931

外螺牙



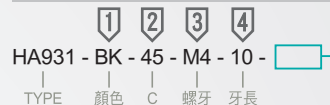
牙軸	握柄	彈簧
鋼材染黑 SUS303	鋅壓鑄件 (烤漆)	SUS304-WPB

使用範例



當拉起手柄時鋸齒轉軸會脫離，手柄放置適當方向後，放下手柄會自動契合。

How to order



選擇軸材質

鋼.....	空白
不鏽鋼.....	SUS

版權所有
製必究

	1 顏色		2 C		3 M粗牙		4 螺牙長度				單位:mm					
	顏色		C		M粗牙		螺牙長度 L				D	d	H	H1	H2	H3
BK (黑)	45	M4	10	15	20	25	30									
	45	M5	10	15	20	25	30			13	10	35	24.5	4	3.5	
	45	M6	10	20	30	40	50									
OR (橘)	63	M6	10	20	30	40	50			17.5	13.5	45	31	6.5		
	63	M8	10	20	30	40	50									
	78	M8	10	20	30	40	50			21	16	55	36	8	4	
SV (銀)	78	M10	10	20	30	40	50									
	92	M10		20	30	40	50	60		24	19	65	43	11		
	92	M12		20	30	40	50	60								
	108	M12			30	40	50	60	70							
	108	M16				40	50	60	70	80	30	23	76	50	12	5