

螺帽

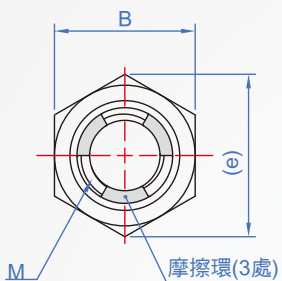
Hex domed nuts

防鬆螺帽

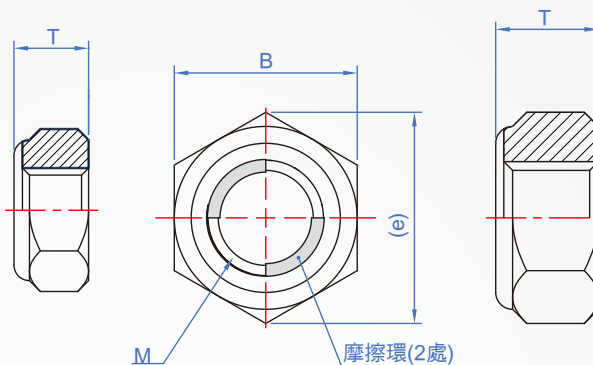
NU771 U帽



M6以下



M8以上



※ 螺牙等級：6

材質	摩擦環	表面處理
碳鋼	SUS301	鍍鋅
		鍍三價鉻
SUS304		—

How to order

1
 NU771 - M4 -
 TYPE M
 選擇表面處理
 鍍鋅.....
 鍍三價鉻..... CR
 SUS304..... SUS



單位：mm

M	Pitch	B	T	(e)	緊固扭矩 N • m
M4	0.7	7	4	8	2
M5	0.8	8	4.6	9	4
M6	1	10	5.4	11	7
M8	1.25	13	7.5	15	16
M10	1.5	17	8.5	19	31

Che Na

(FAX) (02)2688-3177

(E) info@chena.com.tw

(T) (02)2688-3188
(02)2688-3881~3

(L) 新北市樹林區光榮街21號

版權所有 重製必究