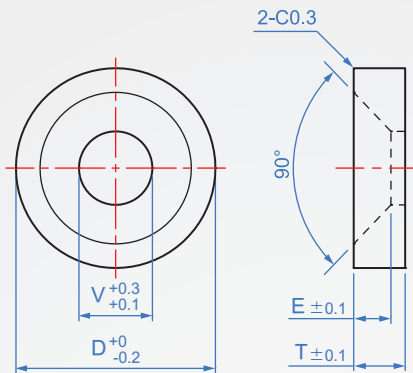
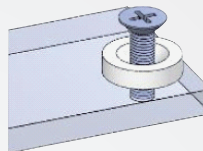


皿頭墊圈

WA795



使用例



材質

表面處理

S45C

染黑

SUS304

無電解鍍

-

How to order



選擇材質

S45C/染黑.....	TB
S45C+無電解鍍.....	TN
SUS304.....	S304

版權所有製必究

適用螺絲 M	外徑 D	厚度 T						E	V
		2.5	3	3.5	4	5	6		
M4	14	●			●	●		2.5	4.5
M5	16		●		●	●		3	5.5
M6	20			●	●	●		3.5	6.6
M8	25					●	●	5	9
M10	30						●	6	11