

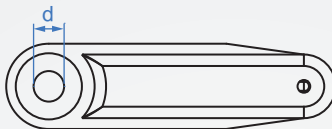
搖把手

**HB965** 摺疊埋入型

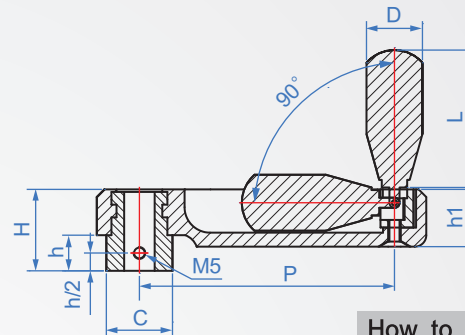
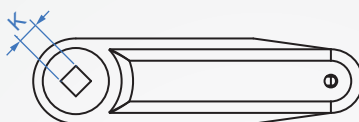
把手		握柄	
本體	螺牙	本體	襯套
PA66	鐵材	PP	鐵材



H - 圓孔



K - 方孔



How to order

HB965 - 85 - H  
 TYPE P 孔形

1		2		單位: mm					
P	孔形	H	h	h1	C	K	d	D	L
85	H (圓孔)	28	12	25	23	10 x 10	10	23	50
100		30		26	27	12 x 12	12	27	
125	K (方孔)	38	15	33.5	29	14 x 14	14	29	63
160		43		20	38	30	16 x 16	16	30