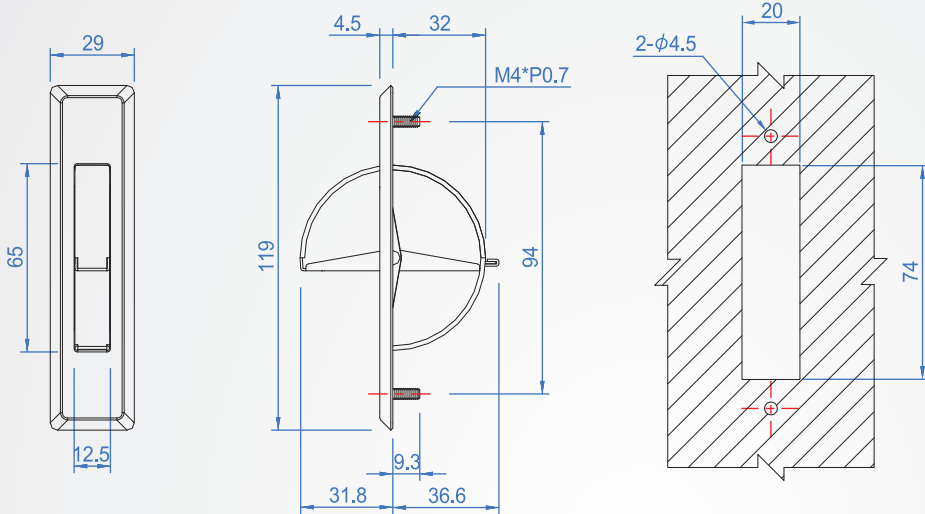


隱藏旋轉把手 HA962

材質與表面處理

- 材質：SUS304, 表面毛絲處理，質感高雅大方。
- 手把為平面式可安全的使用在狹小擁擠的空間。
- 耐熱、耐腐蝕。
- 重量：55 (g)

版
權
所
有
重
製
必
究



How to order

HA962 - 94
|
TYPE | P