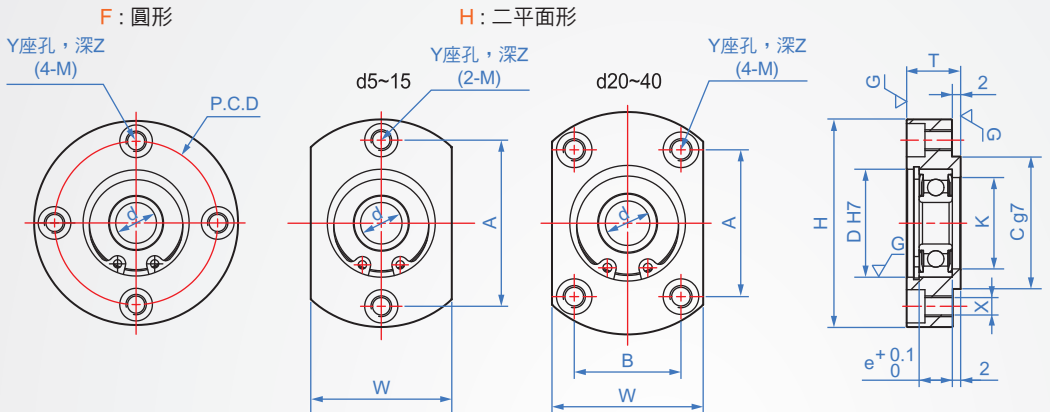


凸緣嵌入型  
**BH552**



外型	材質	表面處理	軸承
F 圓形	鐵S45C	TB 染黑	SUJ2 (JIS 0級)
		TN 鍍無電解鎳	
H 二平面形	鋁A6061	AS 白色陽極	
	SUS303	SUS 脫脂	

※沉頭孔貫穿部攻牙設計，正反二面皆可安裝使用。  
※附屬品C型扣環(SUS304)。



**How to order** (喇叭圖標)

BH552 - 608ZZ - TB

TYPE | 軸承代號

選擇外型  
 圓形..... F  
 二平面形..... H

選擇表面處理  
 鐵+染黑..... TB  
 鐵+鍍無電解鎳..... TN  
 鋁+白色陽極..... AS  
 SUS303..... SUS

軸承代號	d	DH7	容許公差	T	H	e	W	K	P.C.D	Cg7	容許公差	A	B	X (M粗牙)	Y	Z
606ZZ	6	17	+0.021 0	11	39	6	23	13	29	21	-0.007 -0.028	29		4.3 (M5 x 0.8)	8	4.4
608ZZ	8	22		12	45	7	29	18	35	27		35				
628ZZ		24		13	47	8	32	20	37	30		37				
6900ZZ	10	22		11	45	6	29	19	35	27		35				
6000ZZ		26	13	50	8	34	22	40	32	40						
6200ZZ	12	30	14	54	9	38	24	44	36	44						
6901ZZ		24	11	48	6	31	21	38	30	38						
6001ZZ	15	28	13	52	8	36	24	42	34	42						
6902ZZ		32	12	57	7	37	25	45	35	45						
6002ZZ	20	35	14	60	9	40	28	48	38	48						
6202ZZ		37	17	64	11	44	29	52	42	52						
6904ZZ	25	42	15	69	9	47	34	56	45	56						
6004ZZ		47	18	77	12	54	36	64	50	56						
6204ZZ		54	20	81	14	58	40	68	54	59						
*6005ZZ	30	52	+0.025 0	18	88	12	58	41	72	60	-0.009 -0.034	63	36	6.8 (M8 x 1.25)	11	6.5
*6205ZZ		22		94	15	64	45	78	60	68		39				
*6006ZZ		20		96	13	66	48	80	70	40		70				
*6206ZZ		23		104	16	74	55	88	70	44		77				
*6007ZZ	40	21	+0.03 0	21	104	14	74	55	88	70	-0.01 -0.04	75	44	8.5 (M10 x 1.5)	14	8.6
*6207ZZ		23		114	15	82	60	96	78	80		54				
*6008ZZ		27		134	18	96	74	113	92	98		56				
*6208ZZ	50	80	+0.03 0	27	134	18	96	74	113	92	-0.01 -0.04	98	56	10.5 (M12 x 1.5)	17.5	11
*6210ZZ		90		31	147	20	110	83	126	106		104				

\* 軸承代號僅提供鐵材質+無電解鎳(TN)。