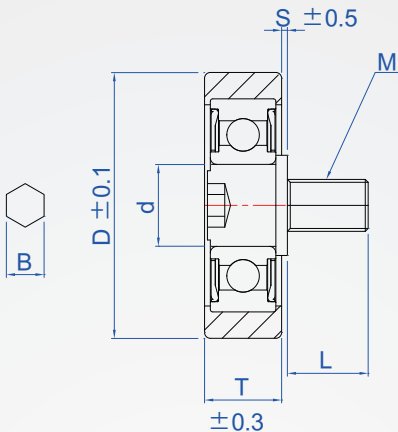


POM樹脂軸承
EB521
附螺牙



表面樹脂

POM

軸承

SUJ2

軸

SUS

How to order

EB521 - 20
TYPE D

單位：mm

容許荷重 (N)	D	d	T	S	M	L	六角孔 B	內置軸承
78	19	5	7	1	M5	6	2.5	605ZZ
	20		6		M6			696ZZ
98	24	6	8			M6	8	3
	26		10		4			
196	28	8	11	2		M8	10	608ZZ
	30		12					
300	32							

kgf=N×0.101972